

FastTrack

sistema colgante de paneles contra huracanes

Boletín Técnico

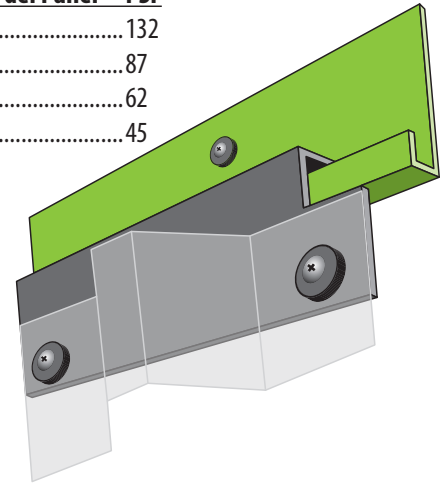
Características y Beneficios

- Un sistema colgante de dos partes, muy resistente, que consiste de dos extrusiones de aluminio en forma de "J" que encajan entre sí
- No requiere escaleras para ser instalado
- Agradable desde el punto de vista arquitectónico
- Superior al sistema colgante H-Header
- Llena los requisitos del código de construcción de la Florida

¡Superior al Sistema Colgante H-Header!

Presión Permisible Para el Diseño

Altura del Panel	PSF
60"	132
80"	87
100"	62
120"	45



QuickEscape

sistema de salida de emergencia

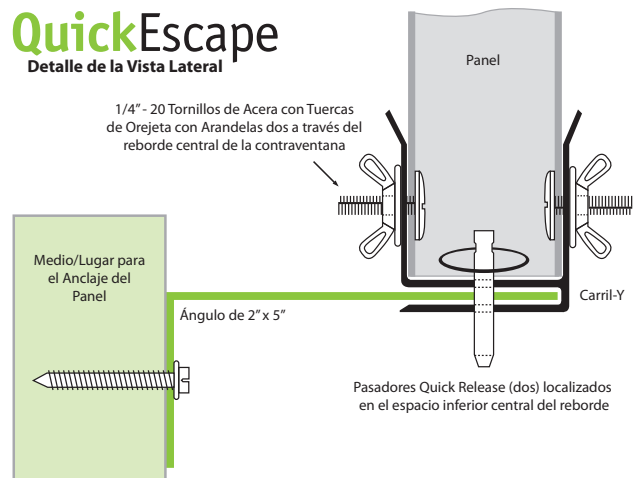
Boletín Técnico

Información Técnica

- Criterios del Código Residencial Internacional (IRC): Salida de Emergencia
- Ancho mínimo de la abertura: 20"
- Altura mínima de la abertura: 24"
- Abertura clara neta mínima: 5.7 pies cuadrados (5.0 pies cuadrados para la planta baja)
- Altura máxima del alféizar sobre el piso: 44"

QuickEscape

Detalle de la Vista Lateral



Fácil como Uno, Dos, Tres

1. Abra la ventana
2. Hale/tire de los dos pasadores Quick Release
3. Abra el panel de un empujón y salga

