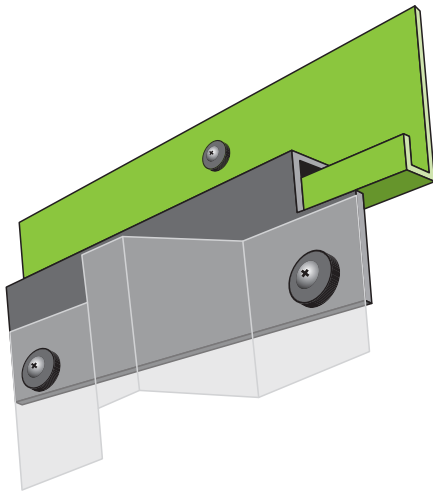




ePanel System

sistema de paneles contra huracanes con tinte

- Aumenta la comodidad y el ahorro de energía
- Protección contra la decoloración de sus muebles, alfombras, y más
- Reduce la transmisión de luz por un 50%
- Reduce los rayos de sol ultravioletas dañinos
- Aumenta la privacidad
- Realce estético



FastTrack

sistema colgante de paneles contra huracanes

Un sistema nuevo revolucionario para sujetar paneles de policarbonato rápida y firmemente. Reemplazo para el soporte/montaje H-header.

- Un sistema colgante de dos partes, muy resistente, que consiste de dos extrusiones de aluminio en forma de "J" que encajan entre sí
- No requiere escaleras para ser instalado
- Superior al sistema colgante H-Header.

QuickEscape

sistema de salida de emergencia

Provee un proceso rápido y seguro para una salida rápida. Simplemente abra la ventana, tire de/hale los pasadores Quick Release (Desenganche Rápido), empuje el panel y salga.

- Criterios del Código Residencial Internacional (IRC): Salida de Emergencia
- Ancho mínimo de la abertura: 20"
- Altura mínima de la abertura: 24"

QuickEscape

Detalle de la Vista Lateral

